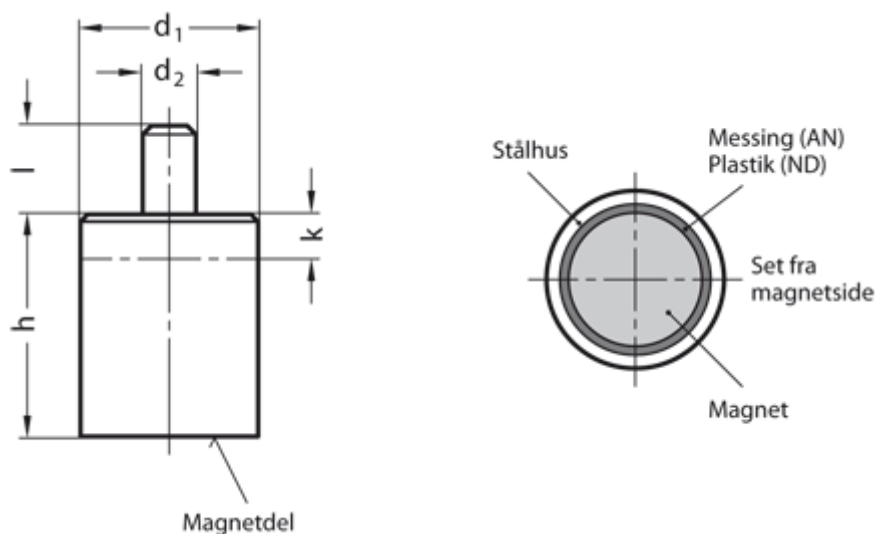


Varenummer: 201240238A
Beskrivelse: E+G Stangmagnet m/glat tap GN 52.4-ND-63-M12-E
Neodym, jern, bor - 80° C, 1300N

Mål



d1	= 63
d2	= Ø20
h	= 65 ±0,2
Holdekraft N	= 1300.0
k	= 10 mm - maks. mål magneten kan afkortes
l	= 30
Materiale	= ND Neodym, jern, bor - 80° C